

SERIE MM
MANOMETRI A MEMBRANA ORIZZONTALE



Descrizione

Strumenti impiegati per la misura di basse pressioni.
L'elemento sensibile è costituito da una membrana saldata tra due corpi.

Caratteristiche costruttive

Diametri nom.(DN): mm 100 - 150

Classe di precisione: 1 secondo EN837-3

Cassa e anello: acciaio inossidabile AISI 304 con innesto a baionetta; tappo di sicurezza in gomma nitrilica NBR.

Parti a contatto con il processo:

- **Membrana:** inox AISI 316L
- **Corpo inferiore** in AISI 304
- **Attacco:** in acciaio inossidabile AISI 316L G1/2" A UNI ISO 228/1.

Movimento : in acciaio inossidabile AISI 304

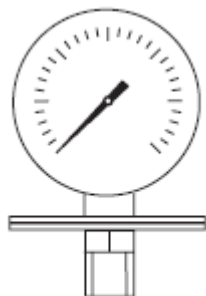
Indice: alluminio anodizzato nero di tipo azzerabile

Trasparente: vetro spessore 3 mm

Guarnizione al trasparente: gomma nitrilica NBR.

Quadrante: alluminio bianco; scale e graduazioni in nero secondo EN837-3.

Tipo di Montaggio



MM1

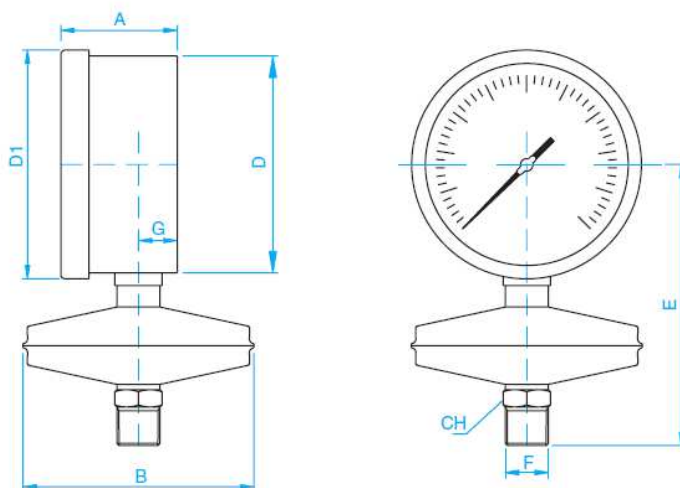
MM1: Locale, attacco radiale filettato

Campi Scala

Vuotometri e Manovuotometri				Manometri			
mbar		bar		mbar		bar	
-25 / 0	-160 / 0	-1 / 0	-1 / 0 / 5	0 / 25	0 / 160	0 / 0,6	0 / 4
-40 / 0	-250 / 0	-1 / 0 / 0,6		0 / 40	0 / 250	0 / 1	0 / 6
-60 / 0	-400 / 0	-1 / 0 / 1,5		0 / 60	0 / 400	0 / 1,6	
-100 / 0	-600 / 0	-1 / 0 / 3		0 / 100	0 / 600	0 / 2,5	

Campi o unità di misura equivalenti per la pressione o il vuoto.

Dimensioni (mm) e pesi (kg)



Campo / Range	B	Peso / Weight DN DS	
		100	150
0/25 mbar ÷ 0/60 mbar	124	0,9	1,2
0/100 mbar ÷ 0/160 mbar	108	0,8	1,1
0/250 mbar ÷ 0/6 bar	75	0,7	1,0

DN DS	D	D1	A	CH	E	F	G	A _{max}
100	101	114	54	22	130	G 1/2	18	83
150	149	162	54	22	166	G 1/2	18	83

Specifiche Tecniche

Pressione di esercizio: Costante: 75% V.F.S.
Variabile: 60% V.F.S.

Temperatura di esercizio: Ambiente -30 ÷ 65 °C
Fluido di processo -30 ÷ 100 °C

Sovrapressione: 30% V.F.S

Deriva Termica: max ± 0,6% dell'ampiezza di campo ogni 10 ° C di scostamento dalla temperatura di riferimento di 20 ° C.

Grado di Protezione: IP55 secondo EN 60529

Opzioni e Accessori

- Riempimento di liquido: Glicerina 90% (T amb. 5÷65°C) o olio siliconico (T amb. -30÷80°C)
- Tappo di lavaggio
- Attacchi filettati non standard
- Indici trascinabili di Min/Max/Min e Max
- Contatti elettrici e induttivi
- Ammortizzatori
- Serpentine
- Rubinetti e Valvole