

Cella di carico a compressione - Serie RLC

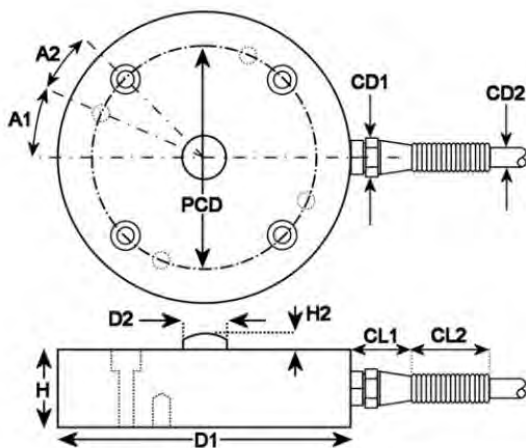


- Elevata precisione
- Infinita risoluzione
- Low cost

Una cella di carico è un dispositivo che converte il carico o la forza in un segnale elettrico.

Questa cella di carico deve essere montata su una superficie piana e rigida e va a misurare la forza applicata alle filettature al centro della cella di carico.

Si deve prestare attenzione a garantire che il sensore di carico non sia esposto a caricare forza in eccesso alla sua capacità, quindi è opportuno selezionare la forza massima (comprese le forze transitori) che può essere applicata ad esso.



A1=	22.5°
A2=	22.5°
CD1=	13.6mm
CD2=	5.05mm ±0.15mm
CL1=	22mm
CL2=	27mm

Type	Range	D1	H	D2	H2	PCD	Top (Drilled for cap-head screw)	Bottom (Mounting thread)
RLC00250	250kgf (2.5kN)	80mm	28mm	16mm	4.0mm	67mm	M6	M6, 12mm
RLC00500	500kgf (4.9kN)	82mm	28mm	17mm	4.5mm	68mm	M6	M6, 12mm
RLC01000	1000kgf (9.8kN)	82mm	28mm	17mm	4.5mm	68mm	M6	M6, 12mm
RLC02500	2500kgf (24.5kN)	100mm	32mm	25mm	6.0mm	83mm	M8	M8, 12mm
RLC05000	5000kgf (49kN)	100mm	32mm	25mm	6.0mm	83mm	M8	M8, 12mm
RLC10000	10000kgf (98kN)	116mm	39mm	37mm	7.0mm	96mm	M8	M8, 12mm
RLC15000	15000kgf (147kN)	121mm	40mm	38mm	9.0mm	100mm	M10	M10, 15mm

Specifiche Tecniche

Alimentazione	0 to 15V
Alimentazione (calibrazione)	10V
Uscita	2mV/V \pm 10%
Zero balance	2% F.S.
Resistenza ponte	350/700Ohms nominal
errore di linearità	\pm 0.03% F.S.
isteresi	\pm 0.03% F.S.
Ripetibilità	\pm 0.03% F.S.
Risoluzione	Infinito
Coefficiente di temperatura (zero)	\pm 0.002% F.S. /°C (typical)
Coefficiente di temperatura (span)	\pm 0.002% F.S. /°C (typical))
Temperatura di esercizio	-20°C to 60°C
Campo di temperatura compensato	-10°C to 40°C
Grado di protezione (IP)	65
Gamma di capacità	50%
Materiale	Acciaio
Terminazione elettrica	3m (cavo integrato)

Tutte le dimensioni e le specifiche sono nominali